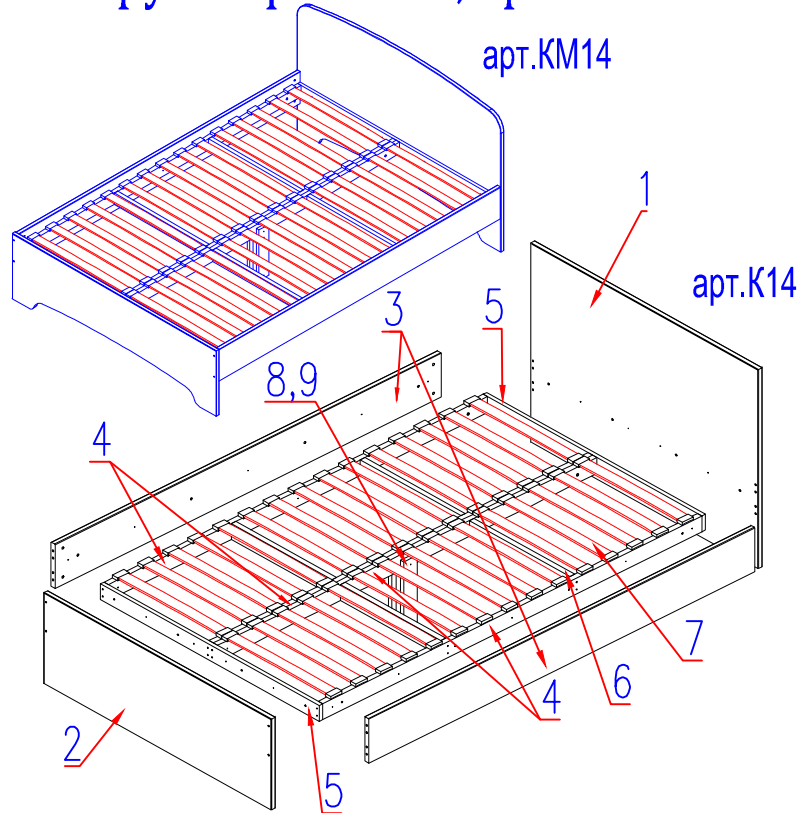


ООО "Уют Сервис"

тел.(812)336-89-90

Кровать 140

"Гарун" арт.КМ14, арт.К14



№1. Стяжка шурупная (конфирмат) 32шт.	№2. Ключ 4мм 1шт.	№3. Шкант 8x30 8шт.	№4. Стяжка межсекц. 4шт.	№5. Футорка 16шт.	№6. Саморез 4x40 26шт.
№7. Винт 6x30 16шт.	№8. Латодержатель 60шт.	№9. Стяжка кроватная М6x70 8шт.	№10. Стяжка-бочонок 8шт.		

Уважаемый покупатель.

Для удобства транспортировки и предохранения от повреждения мебель поставляется в разобранном виде. В целях повышения надежности и долговечности изделий, улучшения их качества, повышения эстетичности и комфортности, производитель оставляет за собой право совершенствования конструкции изделий, замены крепежной фурнитуры без внесения изменений в настоящую инструкцию. Прежде чем приступить к сборке, внимательно ознакомьтесь с настоящей инструкцией.

Правила сборки.

Сборку следует производить на ровном полу, покрытом тканью или бумагой, во избежание повреждений кромок и загрязнения мебели. Необходимо соблюдать осторожность, чтобы не повредить поверхности деталей. Крепление деталей должно быть прочным, без допусков на качание.

Подготовка к сборке.

1. Проверьте комплектность каждого пакета.
2. Проверьте наличие фурнитуры и метизов.
3. Перед началом сборки необходимо определить расположение деталей в изделии в соответствии со схемой сборки.

Рекомендации по сборке, эксплуатации и уходу за мебелью.

1. Мебель рекомендуется эксплуатировать в помещениях с температурой не ниже +10°C и влажностью 65+-15 %.
2. Изделие не рекомендуется устанавливать вблизи сырых стен или источников тепла (печей, батарей или других отопительных приборов). Не проливать жидкости на поверхности изделия!
3. Соединения с помощью винтов, шурупов, и стяжек необходимо периодически проверять и производить их затяжку.
4. Удаление пыли с поверхности мебели следует производить сухой мягкой тканью или специальными салфетками. Для сохранения внешнего вида мебели рекомендуется периодически производить обработку поверхностей специальными составами, предназначенными для ухода за мебелью, в соответствии с инструкцией по их применению. Выполнение данных условий позволит в течении длительного времени сохранить эстетические и эксплуатационные качества наших изделий.

Гарантии изготовителя:

1. Приобретая изделия мебели, убедитесь в отсутствии механических повреждений.
2. Компания несет ответственность за соответствие товара предъявленным требованиям, при условии соблюдения правил транспортировки, сборки и ухода за мебелью.
3. Претензии от покупателей принимаются магазинами, продавшими товар в течении 24 месяцев со дня продажи, с обязательным приложением товарного чека и упаковочного талона.

Благодарим Вас за покупку и выражаем уверенность, что при соблюдении правил сборки и условий эксплуатации мебель будет надежно служить Вам в течении длительного времени.

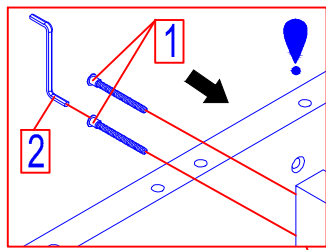
Порядок сборки

1. Произвести сборку основания кровати: соединить продольные бруски основания (дет.4) со средниками (дет.6) с помощью стяжки №1, закрутив ее ключом №2. Собрать два элемента. К полученным элементам прикрепить поперечные бруски (дет.5) при помощи стяжки №1. Центральные продольные бруски стянуть между собой с помощью межсекционных стяжек №4.
2. В большие отверстия царги (дет.3) и спинки (дет.1,2) необходимо забить футорки №5.
3. Далее необходимо прикрепить царги к продольным брускам основания кровати при помощи саморезов 4x40 №6 и винтов 6x30 №7, которые необходимо вкрутить в установленные футорки.
4. Соединить спинки кровати (дет.1,2) с царгами, при помощи шкантов №3 и кроватных стяжек №9 и №10. Закрутив винт №9 ключом №2.
5. Поперечные бруски основания (дет.5) прикрепить к спинкам при помощи саморезов 4x40 №6 и винтов 6x30 №7, которые необходимо вкрутить в установленные футорки.
6. Собрать опору кровати при помощи саморезов №6 (см. рисунок). Установить и закрепить опору с помощью саморезов №6.
7. Установить ламели (дет.12) в латодержатели №8 и закрепить их в отверстия на продольных брусках.

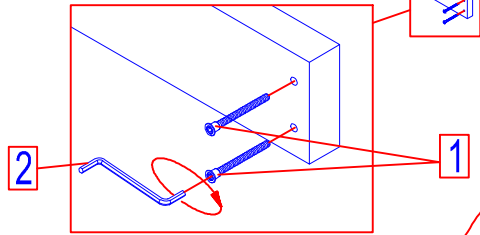
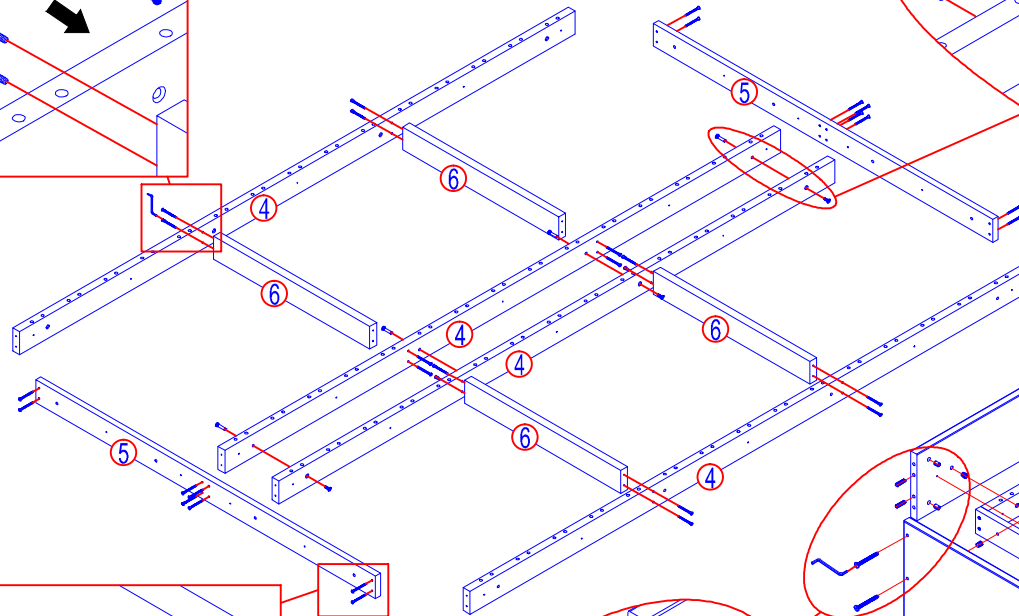
Комплект поставки

№п/п	Наименование детали	размеры, мм		Кол - во
1	Спинка головная	1463	882	1
2	Спинка ножная	1463	402	1
3	Царга	2014	196	2
4	Продольный брусок	1966	70	4
5	Поперечный брусок	1414	70	2
6	Средник	659	70	4
7	Ламели	690	53	30
	Опора			
8	Планка	292	70	2
9	Планка	246	70	2

Внимание! Отверстия в брусках со смещением.

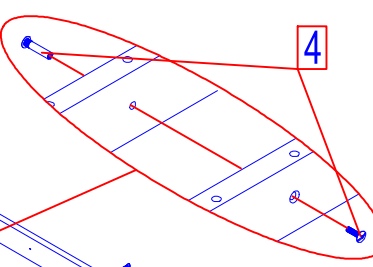
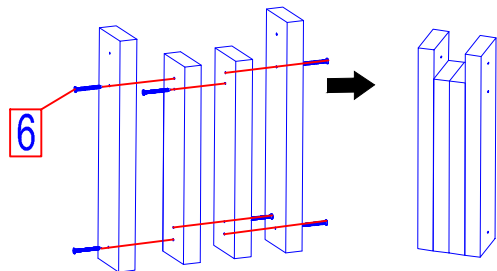


1.

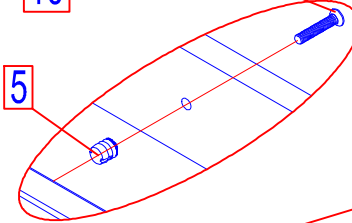
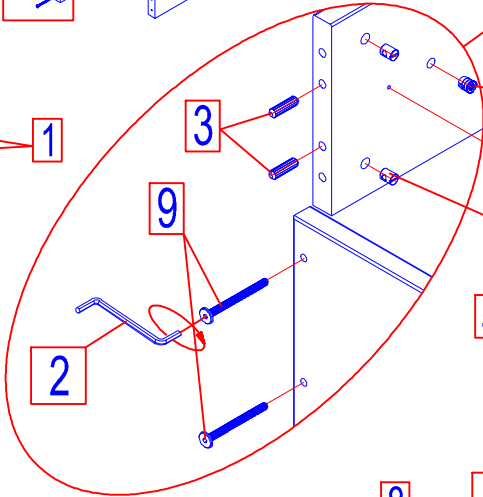
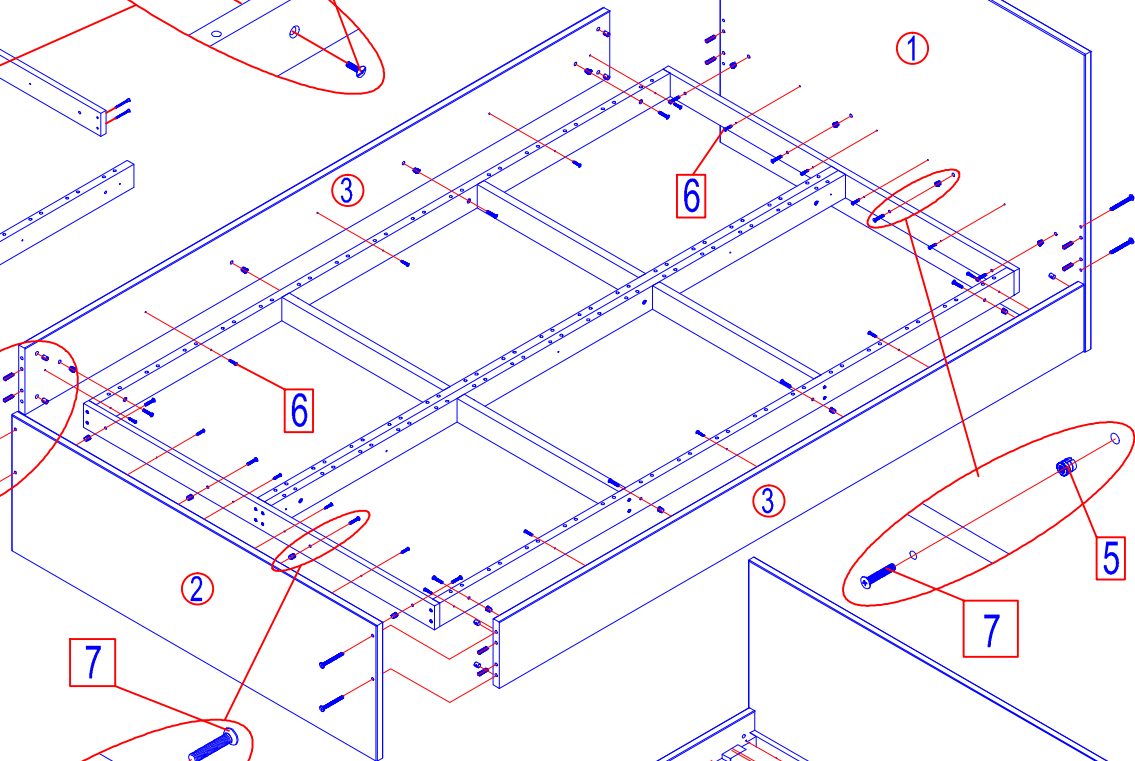


3.

Сборка опоры



2.



4.

